

Zewnętrzny czujnik temperatury PT1000

EL-TS-O-02

1. Dane techniczne



- Wymiary: 35 x 52 x 133 mm
- Długość sondy: 59 mm
- Średnica sondy: 8 mm
- Typ czujnika: PT 1000
- Stopień ochrony IP: 65
- Temperatura pracy: -20 – 70 °C
- Temperatura przechowywania: -20 – 70 °C

2. Opis

Zewnętrzny czujnik temperatury z elementem pomiarowym typu PT 1000.

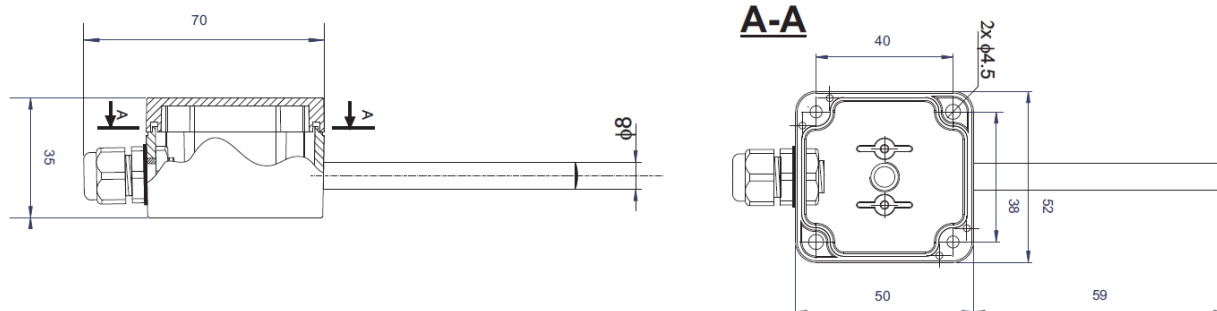
Współczynnik temperaturowy: $\alpha = 3.850 \times 10^{-3} \text{ } ^\circ\text{C}^{-1}$

Klasa czujnika: B

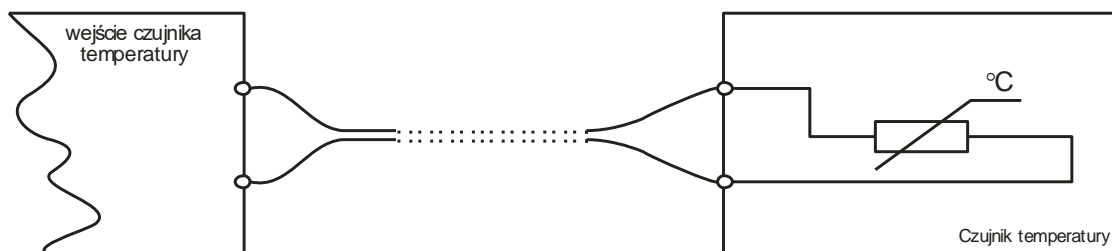
Maksymalny prąd w obwodzie czujnika: 1 mA

Maksymalny przekrój przewodu: 1,5 mm²

3. Rysunek techniczny



4. Schemat podłączenia



5. Sposób montażu

