

# Zewnętrzny czujnik temperatury NTC 10k

## EL-TS-O-05

### 1. Dane techniczne



- Wymiary: 35 x 52 x 133 mm
- Długość sondy: 59 mm
- Średnica sondy: 8 mm
- Typ czujnika: NTC 10k
- Stopień ochrony IP: 65
- Temperatura pracy: -20 – 70 °C
- Temperatura przechowywania: -20 – 70 °C

### 2. Opis

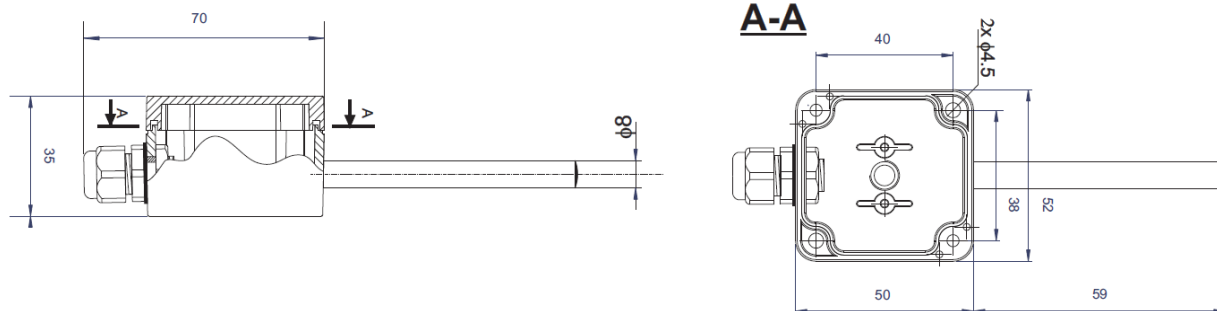
Kanałowy czujnik temperatury z elementem pomiarowym typu NTC 10kΩ.

Stała materiałowa B elementu pomiarowego: 3550 K.

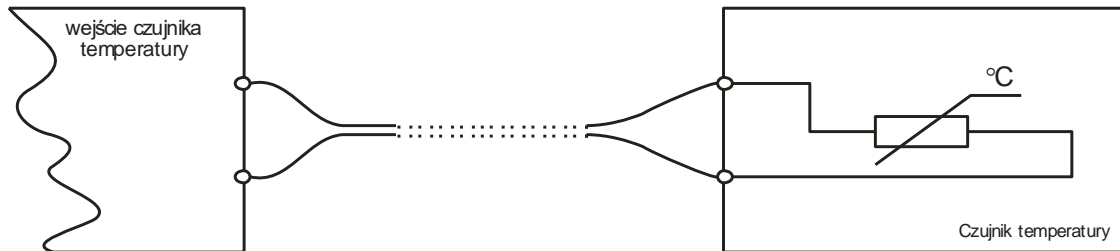
Maksymalny przekrój przewodu: 1,5 mm<sup>2</sup>

Maksymalny prąd w obwodzie czujki: 1 mA

### 3. Rysunek techniczny



## 4. Schemat podłączenia



## 5. Sposób montażu

