

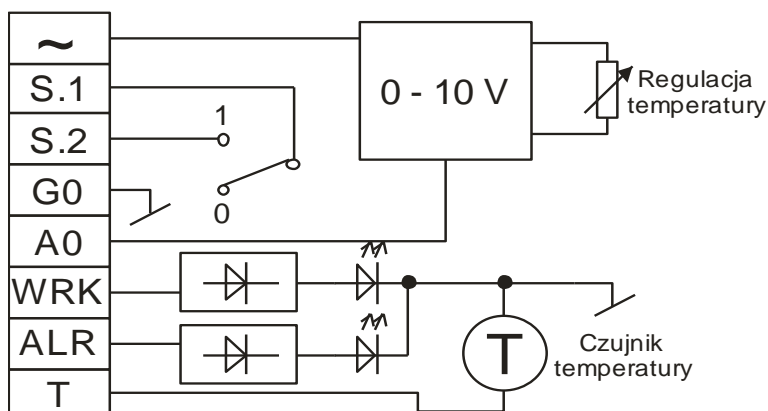
# Zadajnik HMI Tiny

## 1. Dane techniczne



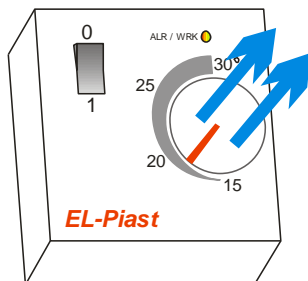
- Wymiary: 71 x 71 x 25 mm
- Napięcie zasilania: 24 V AC/DC +/-10%
- Sygnalizacja pracy (wejście 0/24 V)
- Sygnalizacja awarii (wejście 0/24 V)
- Wbudowany czujnik temperatury PT1000
- Włącznik – wyjście zwierne
- Temperatura przechowywania: -20 – 70 °C
- Stopień ochrony IP: 20

## 2. Schemat

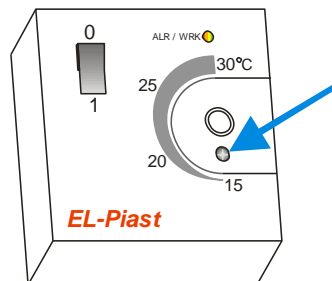


- ~ - zasilanie 24 V
- S.1 S.2- włącznik
- G0 - masa
- A0 - wyjście 0 - 10 V
- WRK - wejście sygnalizacji pracy (24 V)
- ALR - wejście sygnalizacji awarii (24 V)
- T - wyjście czujnika temperatury

### 3. Otwarcie obudowy

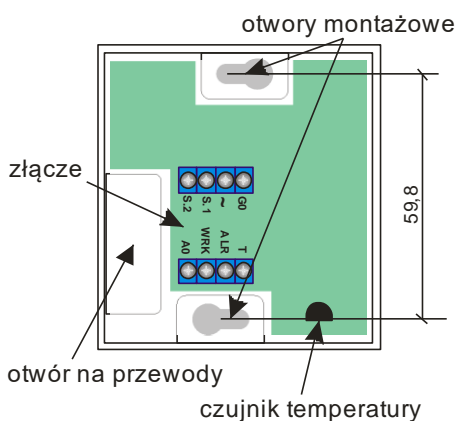


Zdjęcie pokrętki



Odkręcenie śruby mocującej

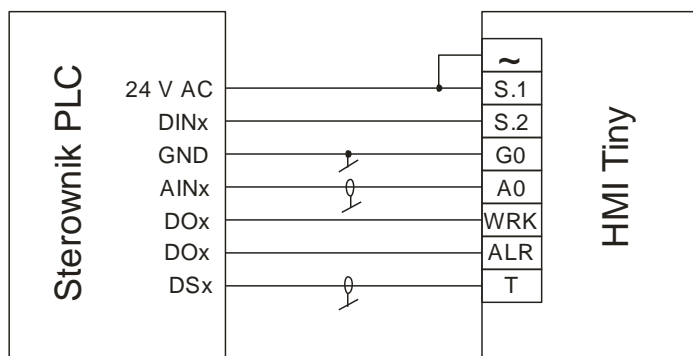
### 4. Montaż naścienny



**UWAGA!!!**

Nie należy montować urządzenia w pobliżu źródeł ciepła lub zimna

### 5. Schemat podłączenia



Zaleca się stosowanie przewodów 1mm<sup>2</sup>. Ponadto dla sygnałów A0 i T przewód powinien być ekranowany. Ekran należy połączyć z masą układu G0 (GND), nie należy łączyć z przewodami ochronnymi PE.