

Moduł Ethernet EL-ETH

1. Dane techniczne



- Wymiary: 35 x 108 x 59 mm
- Napięcie zasilania: 24 V AC
- Łąca komunikacyjne: Ethernet: 10 Base-T, RS 485
- Montaż: na szynę TS35
- Sygnalizacja połączenia i komunikacji na diodzie LED

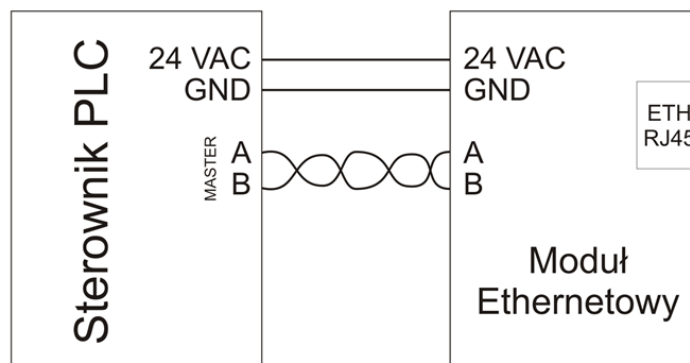
2. Opis złącz

24 VAC – zasilanie modułu
GND – masa zasilania
A, B – Linie komunikacyjne RS485
ETH – złącze Ethernet RJ45

3. Elementy interfejsu

FACTORY RESET – przywrócenie ustawień fabrycznych
COM / ERR – sygnalizacja komunikacji i błędów

4. Przykładowy schemat podłączenia modułu do sterownika PLC



Moduł Ethernetowy pozwala na komunikację urządzeń wyposażonych w interfejs RS-485 poprzez sieć LAN/WAN. Obsługuje protokoły sieciowe: ARP, ICMP, IP, TCP, UDP oraz http, dzięki któremu możliwa jest zdalna konfiguracja oraz administrowanie modułem poprzez stronę internetową wbudowanego serwera www. W trybie UDP moduł może przysyłać dane na maksymalnie 10 adresów Ipv4.

	Parametr	Wartość parametru
Autoryzacja (Authorisation)	Login	admin
	Hasło (Password)	admin
Ustawienia IP (IP setup)	Adres IP (IPaddress)	192.168.0.8
	Maska podsieci (Net mask)	255.255.255.0
	Brama domyślna (Default Gateway)	192.168.0.1
Ustawienia TCP (TCP setup)	Tryb pracy TCP (TCP mode)	TCP serwer
	Port TCP serwer (Server TCP port)	56789
	Zdalny adres IP dla trybu TCP klient (TCP remote IP address)	192.168.0.1
Ustawienia UDP (UDP setup)	Tryb pracy UDP (UDP mode)	Wyłączony (Disable)
Informacja o systemie (System info)	MAC adres (MAC address)	Unikatowy
	Zastępczy adres MAC (Mapped MAC address)	02-04-06-06-0A-0C
Ustawienia portu szeregowego (Serial setup)	Prędkość pracy portu szeregowego (Baud rate)	9600 bitów/s
	Długość słowa w ramce szeregowej (Word length)	8 bitów
	Bity stopu (Stop bits)	2
	Parzystość (Parity)	Brak
	Czas oczekiwania na zakończenie transmisji szeregowej (Delimiter time)	10ms

Tabela 1. Ustawienia fabryczne