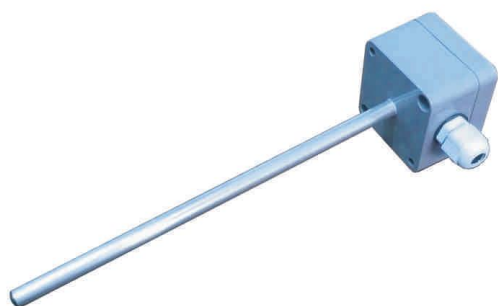


Kanałowy czujnik temperatury serii **EL-TS-C-xx**

1. Dane techniczne

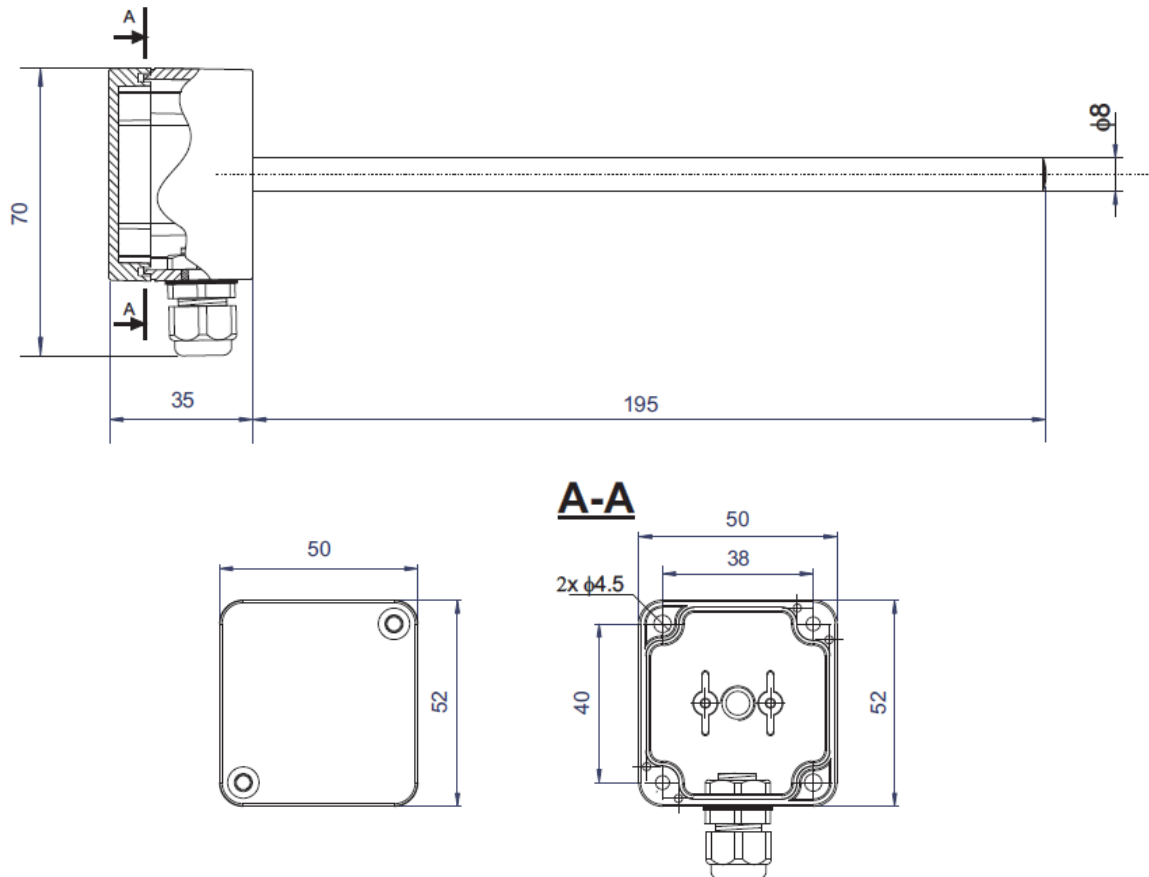


- Wymiary: 50 x 52 x 35 mm (bez dławnicy)
- Długość sondy : 195 mm
- Średnica sondy: 8 mm
- Typ czujnika: w zależności od wersji
- IP: 65
- Temperatura pracy: -20 – 70 °C
- Temperatura przechowywania: -20 – 70 °C

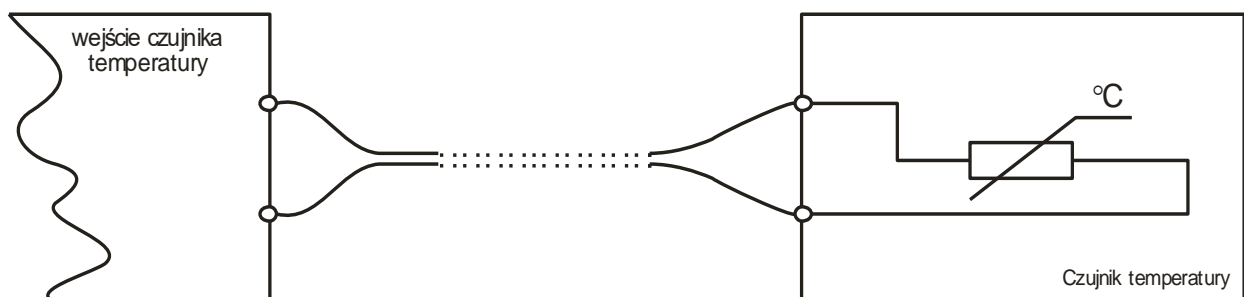
2. Dostępne wersje czujników

Nazwa czujnika:	Typ elementu pomiarowego:
EL-TS-C-01	Rezystancyjny Pt100
EL-TS-C-02	Rezystancyjny Pt1000
EL-TS-C-03	Cyfrowy DS18B20
EL-TS-C-04	Rezystancyjny Ni1000
EL-TS-C-05	Rezystancyjny NTC 10K

3. Rysunek techniczny



4. Schemat podłączenia



5. Sposób montażu

