

Zewnętrzny czujnik temperatury serii

EL-TS-O-xx

1. Dane techniczne

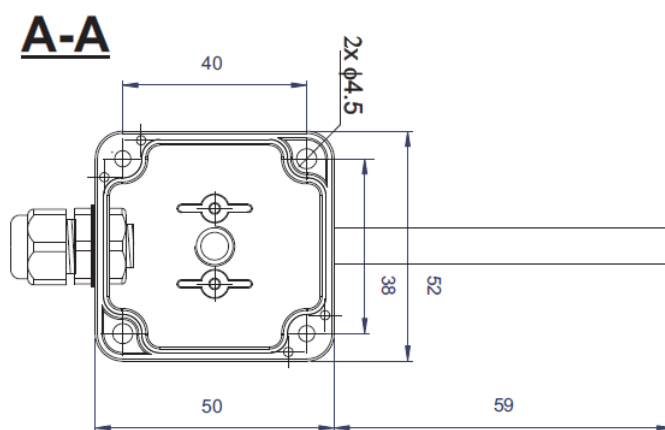
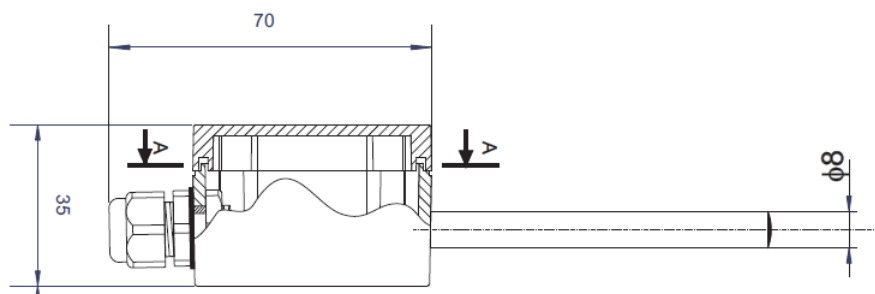


- Wymiary: 35 x 52 x 133 mm
- Długość sondy: 59 mm
- Średnica sondy: 8 mm
- Typ czujnika: w zależności od wersji
- Stopień ochrony IP: 65
- Temperatura pracy: -20 – 70 °C
- Temperatura przechowywania: -20 – 70 °C

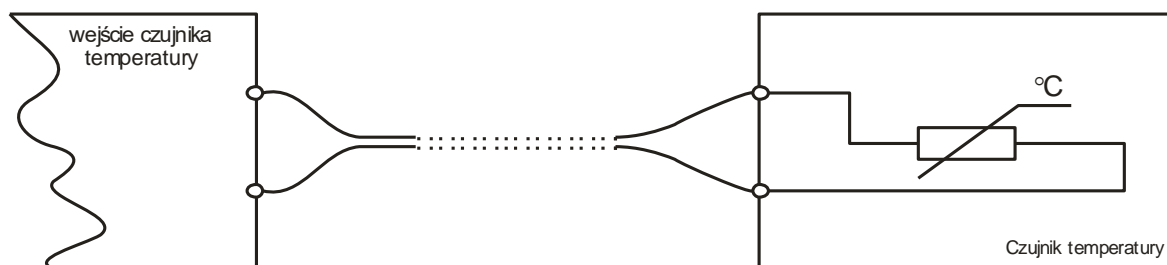
2. Dostępne wersje czujników

Nazwa czujnika:	Typ elementu pomiarowego:
EL-TS-O-01	Rezystancyjny Pt100
EL-TS-O-02	Rezystancyjny Pt1000
EL-TS-O-03	Cyfrowy DS18B20
EL-TS-O-04	Rezystancyjny Ni1000
EL-TS-O-05	Rezystancyjny NTC 10K

3. Rysunek techniczny



4. Schemat podłączenia



5. Sposób montażu

