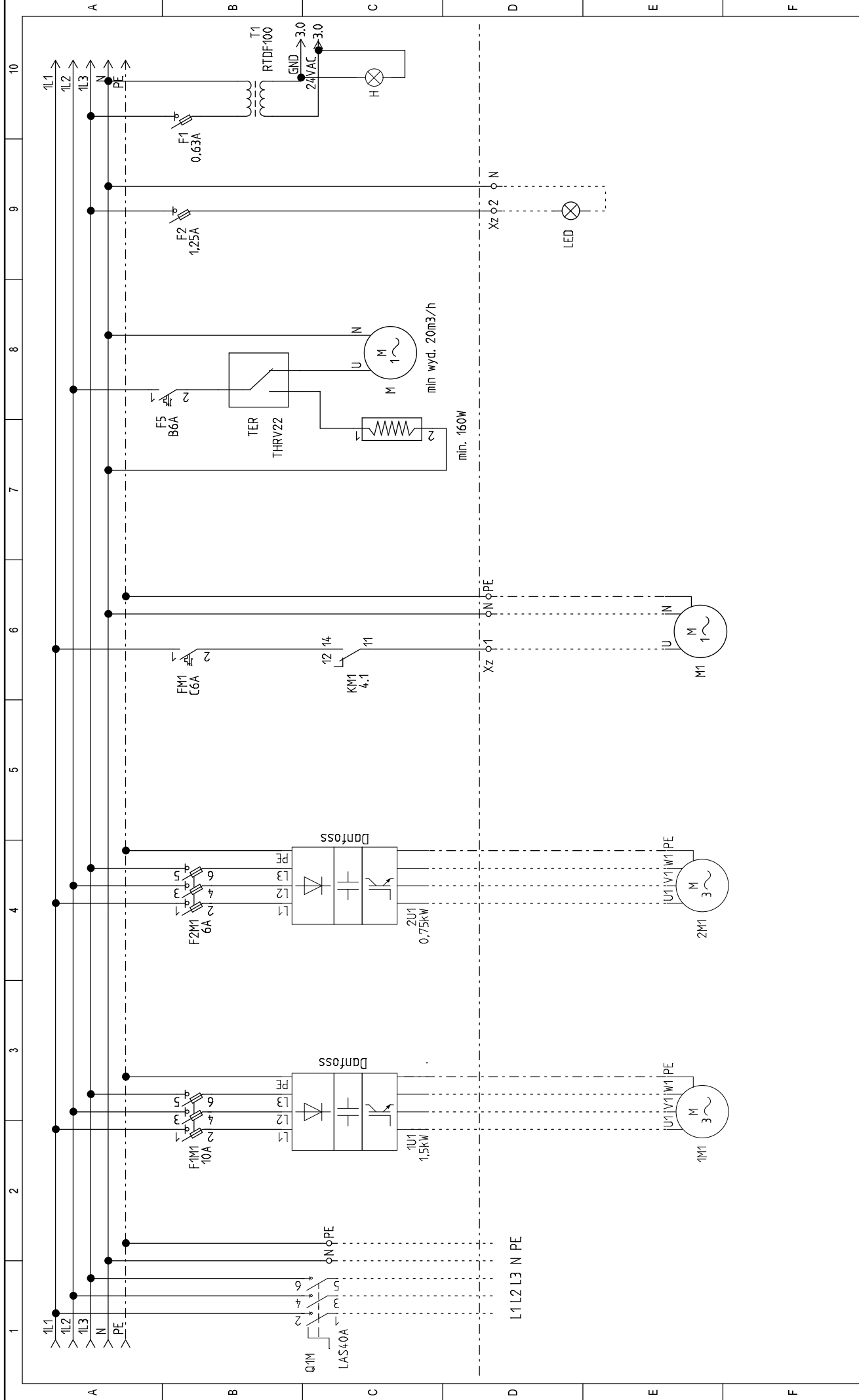
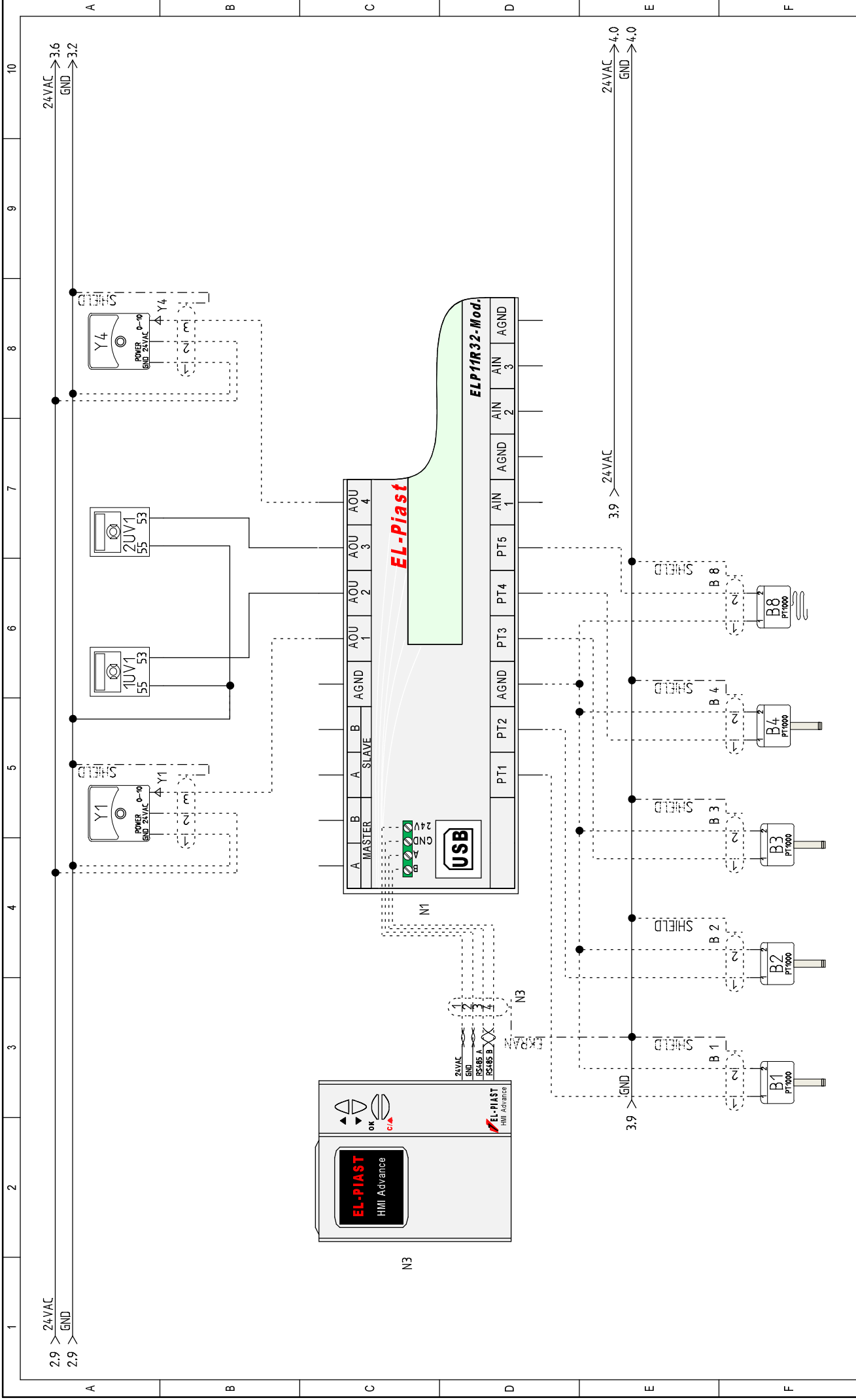


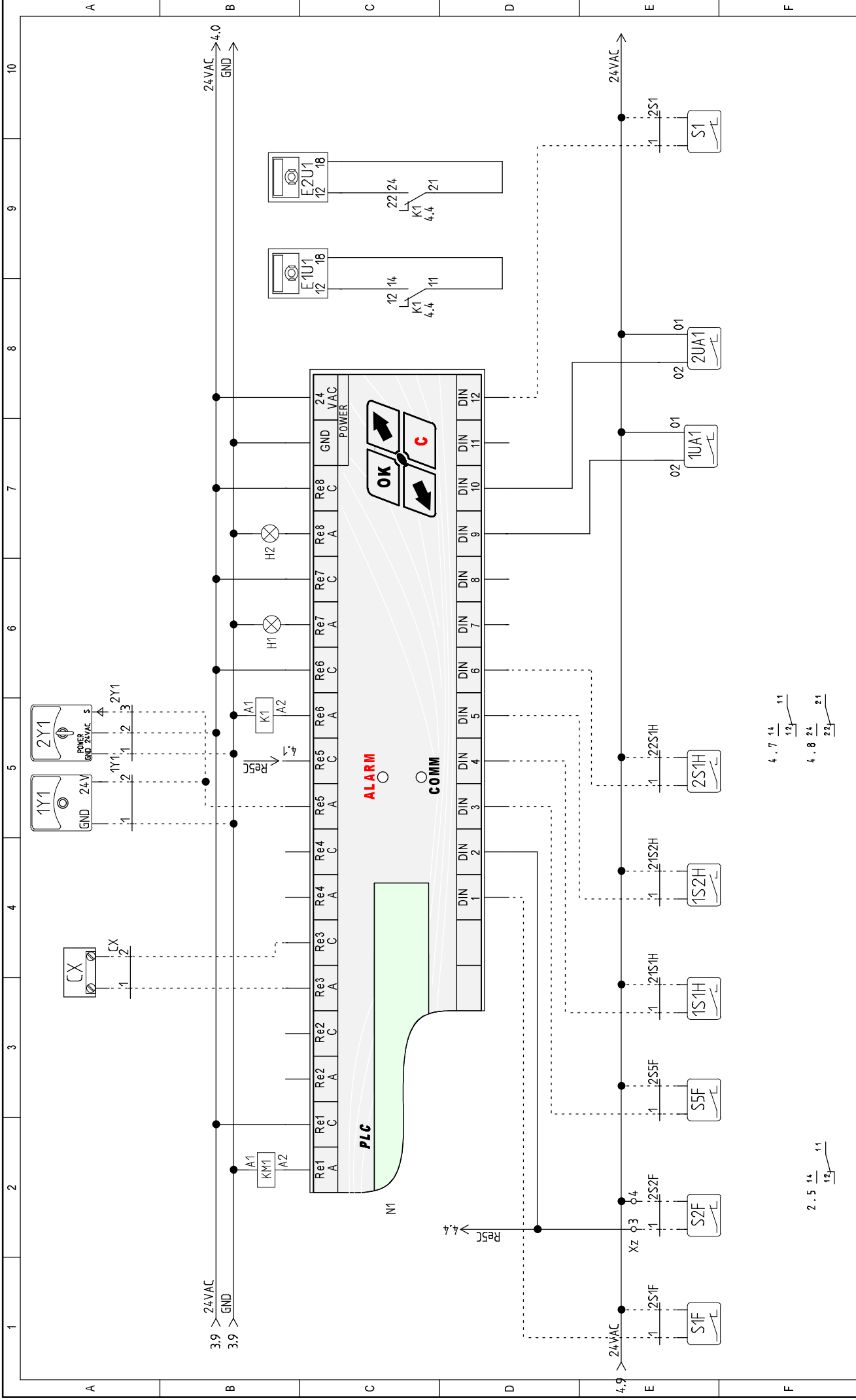
UWAGA Wykonanie zewnętrzne, obudowa metalowa, falowniki Danfoss wewnątrz sterownicy, dostawa, montaż - EL-Piast.



NW-K-W-F







4.7 14 11
12
4.8 24 21
22

2.5 14 11
12