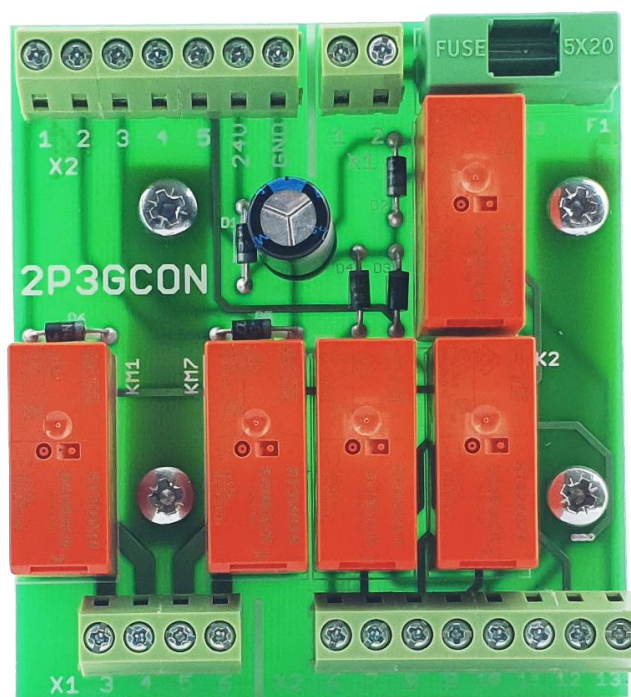


Wersja dokumentu	DTR-EL- 2P3GCON-PL-V1
ID Produktu:	EL- 2P3GCON
NAZWA PRODUKTU:	EL- 2P3GCON
Kod QR:	



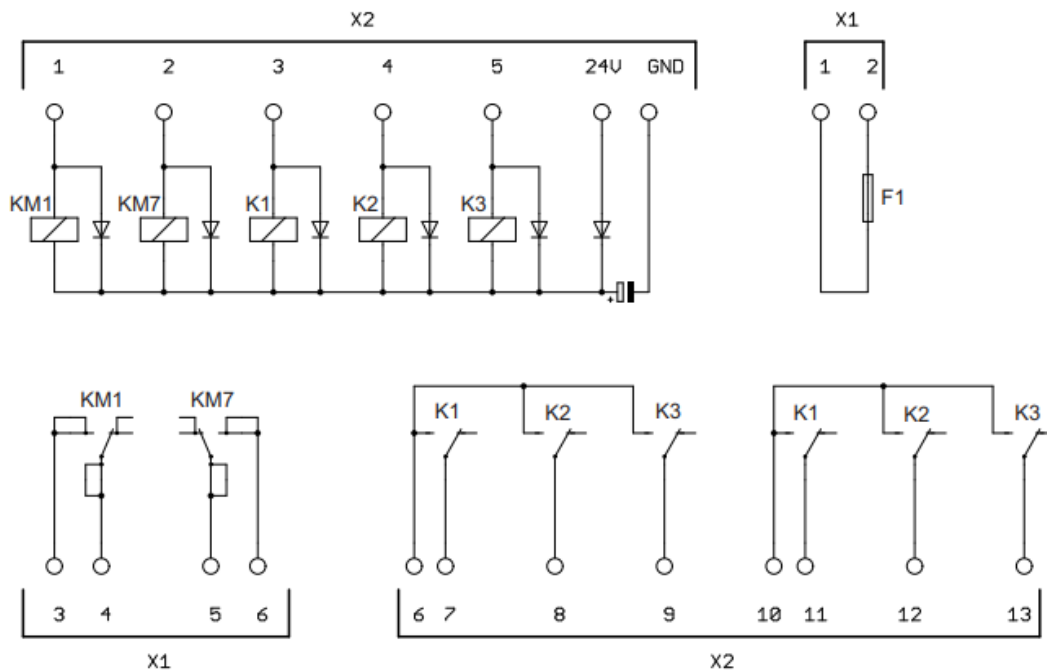
DANE TECHNICZNE	
Zasilanie:	24VAC/DC
Sterowanie:	potencjałem masy GND
Typ styków:	KM1, KM7 -- SPDT (pojedynczy, przełączny) 16A AC1 K1, K2, K3 -- DPDT (podwójny, przełączny) 8A,

	AC1
Stopień ochrony:	IP00
Konfiguracja styków:	wg schematu
Gniazdo bezpiecznika F1:	bezpiecznik topikowy, szklany 5x20mm, max. 6.3A
Max. ciągłe obciążenie złącz:	X1-1, X1-2: 6A X1-3 do X1-9: 10A X2-6 do X2-13: 4A
Zastosowanie:	Moduł przekaźników do sterowania 3 biegami wentylatora oraz zaworami grzanie, chłodzenie z wbudowanym zabezpieczeniem topikowym.

OPIS PRODUKTU

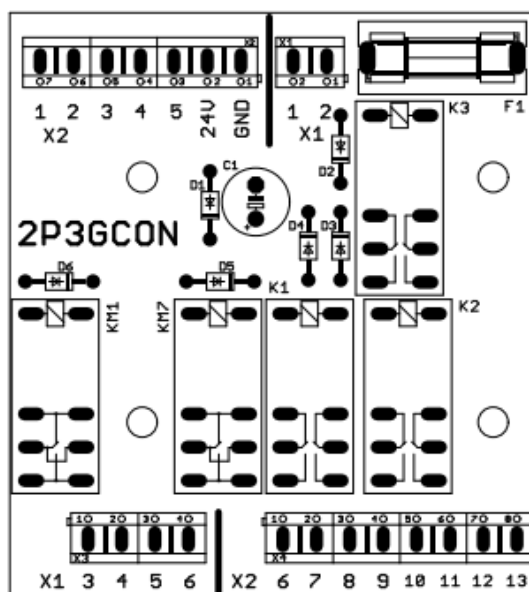
Moduł przekaźnikowy wraz z zabezpieczeniem topikowym. Moduł posiada 5 przekaźników połączonych w konfiguracji jak na schemacie. Sterowanie odbywa się przez zwarcie złącz X2-1 do X2-5 do potencjału masy GND. Podanie GND na tym złączu włącza odpowiednio przekaźniki:

- X2-1 -- KM1
- X2-2 -- KM7
- X2-3 -- K1
- X2-4 -- K2
- X2-5 -- K3



Przełączniki KM1, KM7 mają zwarte oba tory a sumaryczna ich obciążalność styków wynosi 16A w AC1. Przełączniki K1, K2, K3 mają podwójne styki typu DPDT których obciążalność to 8A w AC1.

SCHEMAT PODŁĄCZENIA



Wymiary:

Waga:
