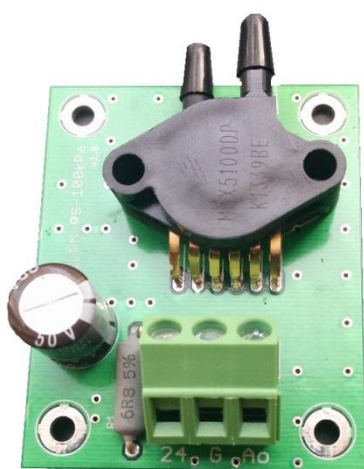


Przetwornik różnicy ciśnienia

ELPM-PS-100kPa

1. Dane techniczne

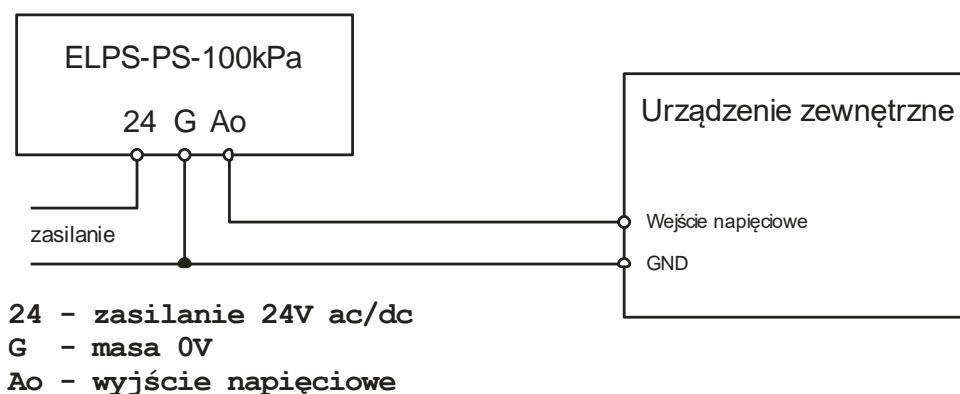


- Wymiary: 43 x 56 x 24 mm
- Zasilanie: 24 V AC/DC +/- 10%
- Pobór mocy: < 0,3 W
- Zakres pomiarowy: 100 kPa
- Sygnał wyjściowy: 0 – 4,7 V
- Czułość: 45 mV / kPa
- Max. błąd: 2,5% przy temp. 0 ... 70 °C
- Temperatura pracy: -20 ... 70 °C
- Temperatura przechowywania: -30 ... 80 °C
- Stopień ochrony IP: 00

2. Opis

Urządzenie ELPM-PS-100kPa to różnicowy czujnik ciśnienia, którego zakres pomiarowy to 100 kPa. Układ wyposażony jest w napięciowe wyjście analogowe o zakresie 0 – 4,7 V.

3. Schemat podłączenia



4. Wymiary

